

# ИНВЕРТОРНЫЕ СПЛИТ-СИСТЕМЫ JOICE EURO

**TOSOT**  
MATCH YOUR FEELINGS

Гармония роскоши, комфорта и лаконичности



**БЕЗУПРЕЧНОЕ ЧУВСТВО ВКУСА,  
ОСОБОЕ ВНИМАНИЕ К СОВЕРШЕНСТВУ В ДЕТАЛЯХ**

- Технология G10-инвертор обеспечивает стабильную работу компрессора при крайне низкой частоте вращения в 1 Гц и предотвращает проблему возникновения вибрации на малых оборотах
- Стабильная работа в широком диапазоне напряжений от 150 до 260 В
- Точный температурный контроль, обеспечивающий максимально комфортные условия в помещении
- Соответствие классу А европейского стандарта энергоэффективности, предъявляющего повышенные требования к экологичности оборудования и минимизации затрат на энергопотребление
- Информативный LED-дисплей с возможностью отключения подсветки с пульта управления
- Генератор холодной плазмы для создания атмосферы свежести и здоровой воздушной среды
- Съёмные жалюзи и лицевая панель упрощают процесс мытья кондиционера
- Опционально: фильтры очистки воздуха для устранения дыма, неприятных запахов, вредных бактерий и микроорганизмов (с катализатором LTC, активированным углем, ионами серебра, фотокаталитический, катехиновый, антибактериальный и электростатический)
- Гарантия 4 года



В комплекте

YAA1FB в комплекте

## ТЕХНИЧЕСКИЕ ХАРАКТЕРИСТИКИ

Модель			T09H-SJEu	T12H-SJEu	T18H-SJEu	T24H-SJEu
Производительность	Охлаждение	Вт	2600 (450-3230)	3500 (600-3960)	5275 (1200-6200)	6450 (2530-6550)
	Обогрев	Вт	3000 (450-4100)	3800 (600-5130)	5570 (1100-6000)	7000 (2530-7600)
SEER*/SCOP** (класс энергоэффективности)		Вт/Вт	5,6(A+)/3,8(A)	5,1(A)/3,8(A)	5,4(A)/3,8(A)	5,1(A)/3,8(A)
Электропитание		ф/В/Гц	1/220-240/50	1/220-240/50	1/220-240/50	1/220-240/50
Потребляемая мощность	Охлаждение	Вт	870 (200-1420)	1150 (220-1550)	1600 (380-2650)	2180 (600-2650)
	Обогрев	Вт	900 (200-1550)	1100 (220-1650)	1750 (350-2650)	2220 (600-2800)
Рабочий ток	Охлаждение	А	3,8	5,1	7,1	9,7
	Обогрев	А	4,0	4,9	7,8	10,5
Внутренний блок			T09H-SJEu/I	T12H-SJEu/I	T18H-SJEu/I	T24H-SJEu/I
Объем рециркуляции воздуха		м³/ч	280/370/520/600	300/410/560/680	460/560/680/800	550/700/800/1000
Уровень шума		дБ(A)	24/30/38/41	25/31/39/42	35/40/44/49	37/42/47/51
Размеры	Д×В×Ш	мм	770×283×201	770×283×201	865×305×215	1007×315×219
Упаковка	Д×В×Ш	мм	847×345×276	847×352×276	948×383×310	1076×398×328
Масса нетто/брутто		кг	8/11	9/12	12/15	14,5/17,5
Наружный блок			T09H-SJEu/O	T12H-SJEu/O	T18H-SJEu/O	T24H-SJEu/O
Уровень шума		дБ(A)	51	53	55	58
Размеры	Д×В×Ш	мм	776×540×320	848×540×320	955×700×396	980×790×427
Упаковка	Д×В×Ш	мм	851×595×363	881×595×363	1029×750×458	1083×855×488
Масса нетто/брутто		кг	28/32	30/33,5	46/50	55,5/60,5
Марка компрессора			GREE	GREE	GREE	GREE
Соединительные трубы	Газовая линия	дюйм (мм)	Ø3/8 (9,52)	Ø3/8 (9,52)	Ø1/2 (12,7)	Ø5/8 (15,87)
	Жидкостная линия	дюйм (мм)	Ø1/4 (6,35)	Ø1/4 (6,35)	Ø1/4 (6,35)	Ø1/4 (6,35)
Наружный диаметр дренажного патрубка		мм	17	17	17	17
Максимальные	Перепад высот	м	10	10	10	10
	Длина	м	15	20	25	25
Заводская заправка		кг	0,7	1,0	1,3	1,8
Дозаправка хладагентом		г/м	20	20	20	50
Кабели электрических подключений	Электропитание	мм²	3×1,5	3×1,5	3×2,5	3×2,5
	Межблочный	мм²	4×1,5	4×1,5	4×2,5	4×2,5
Автомат токовой защиты		А	16	16	25	32
Диапазон рабочих температур	Охлаждение	°С	+18...+43	+18...+43	+18...+43	+18...+43
	Обогрев	°С	-7...+24	-7...+24	-7...+24	-7...+24

\* SEER — сезонный коэффициент производительности системы в режиме работы на охлаждение.

\*\* SCOP — сезонный коэффициент производительности системы в режиме работы на обогрев.



### КЛАССИЧЕСКИЙ ДИЗАЙН

Сдержанная, симметричная, но в то же время выразительная форма корпуса, четкие прямые линии, белый матовый пластик высочайшего качества — характерные особенности данной серии. Кондиционер JOICE EURO — неотъемлемая составляющая современного классического интерьера, создающего гармоничную и устойчивую атмосферу уюта, комфорта и красоты.

LED-дисплей, размещенный в правом нижнем углу лицевой панели, отображает информацию о выбранном режиме и температуре воздуха в помещении. В ночное время мягкая подсветка может быть выключена с пульта дистанционного управления.

### ЛЕГКОСЪЕМНЫЕ ЖАЛЮЗИ И ЛИЦЕВАЯ ПАНЕЛЬ

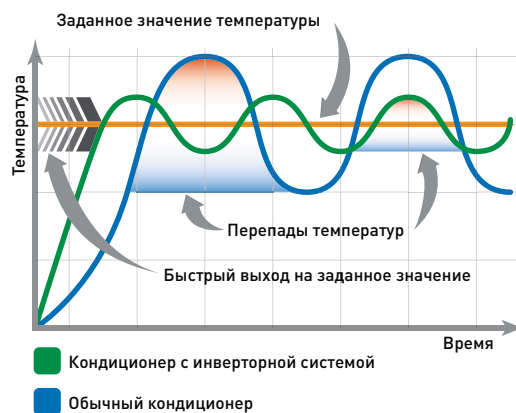
Благодаря возможности снятия лицевой панели и жалюзи упрощаются процессы сервисного обслуживания и очистки блока от пыли и грязи. Данные конструктивные особенности не только делают настенную сплит-систему JOICE EURO более удобной в использовании, но и увеличивают ее срок службы.



### ТЕХНОЛОГИЯ G10-ИНВЕРТОР

Инверторные кондиционеры завоевывают все большую популярность. Принцип их работы координальным образом отличается от сплит-систем с постоянной производительностью. Переменная скорость вращения ротора электродвигателя обеспечивает переменную производительность компрессора. Работа компрессора с необходимой системе производительностью исключает постоянные остановки и запуски с высокими пусковыми токами и соответствующим высоким энергопотреблением. Благодаря точному температурному контролю инверторные кондиционеры поддерживают максимально комфортный микроклимат в помещении.

Оставаясь верными принципу инноваций и прогрессивного развития, инженеры компании Gree Electric Appliances, Inc. of Zhuhai, усовершенствовали DC-инверторные компрессоры TOSOT технологией G10. Система управления низкочастотным двигателем не только предотвращает вибрацию компрессора на малых оборотах, но и обеспечивает его стабильную работу при крайне низкой частоте вращения в 1 Гц, мгновенно реагируя на изменение теплонагрузки в помещении. Таким образом, общий уровень энергосбережения, надежности и удобства эксплуатации инверторных сплит-систем существенно возрастает. Благодаря технологии G10 кондиционер стабильно работает в широком диапазоне напряжений от 150 до 260 В вне зависимости от скачков напряжения в сети.



### ЕВРОПЕЙСКИЙ СТАНДАРТ ЭНЕРГОЭФФЕКТИВНОСТИ

Модели серии JOICE EURO соответствуют европейскому стандарту энергоэффективности, вступившему в силу 1 января 2013 г. В основе новой экологической директивы ЕС лежит стратегическая программа «20–20–20». К 2020 году должны быть достигнуты следующие цели: сокращение потребления первичных энергоносителей на 20%, увеличение производства энергии из возобновляемых источников на 20% и уменьшение выбросов углекислого газа на 20%. В рамках стандарта был утвержден ряд требований для энергопотребляющего оборудования. Системы кондиционирования не остались без внимания.

На смену коэффициентам EER и COP, для расчета которых принимались стандартные значения температуры наружного воздуха и максимальная производительность кондиционера, пришли SEER и SCOP. Измерения этих так называемых сезонных показателей производятся при 4 различных температурах наружного воздуха, приближенных к реальным условиям работы оборудования в Европе. Кроме того, новый стандарт выделяет 3 климатические зоны эксплуатации кондиционера: теплую, среднюю и холодную; принимает во внимание эффективность работы сплит-системы с переменной производительностью, а также учитывает электропотребление в режиме ожидания.

Все модели серии JOICE EURO соответствуют классу А, демонстрируя высокие показатели энергоэффективности.

### JOICE EURO — КЛАСС ЭНЕРГОЭФФЕКТИВНОСТИ А!

**РЕЖИМ ОХЛАЖДЕНИЯ**

КЛАСС ЭНЕРГОЭФФЕКТИВНОСТИ: **A**

Номинальная холодопроизводительность: kW 00,0

Значение SEER: SEER 0,0

Годовое электропотребление в режиме охлаждения: kWh/annum 00

Уровень шума внутреннего блока: 00dB

Уровень шума наружного блока: 00dB

**РЕЖИМ ОБОГРЕВА**

КЛАСС ЭНЕРГОЭФФЕКТИВНОСТИ: **A**

Номинальная теплопроизводительность: kW 00,0

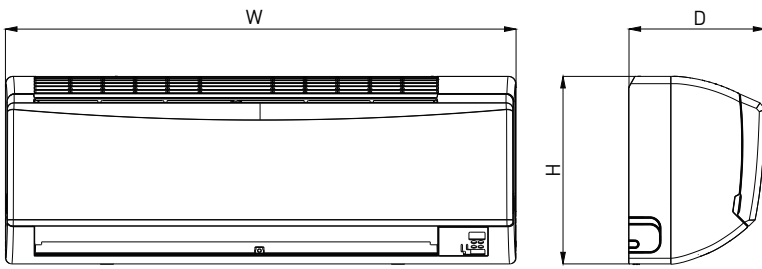
Значение SCOP: SCOP 0,0

Годовое электропотребление в режиме обогрева: kWh/annum 00

Климатическая зона: теплая, средняя, холодная

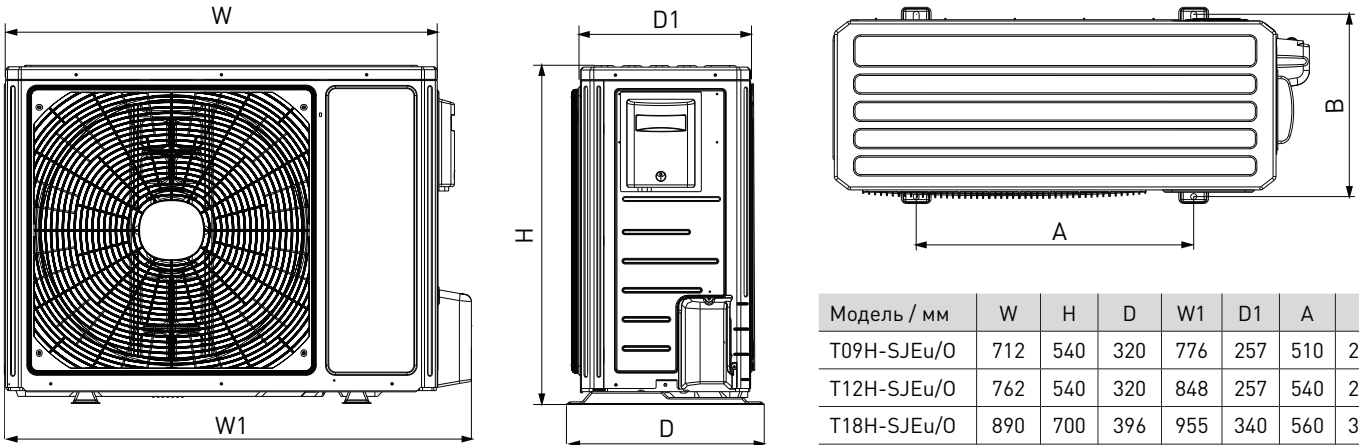
ENERGIA · ENERGIA · ENERGIJA · ENERGIA · ENERGY · ENERGIE · ENERGI

ГАБАРИТНЫЕ РАЗМЕРЫ ВНУТРЕННИХ БЛОКОВ



Модель / мм	W	H	D
T09H-SJEU/l	770	283	201
T12H-SJEU/l	770	283	201
T18H-SJEU/l	865	305	215
T24H-SJEU/l	1008	319	221

ГАБАРИТНЫЕ РАЗМЕРЫ НАРУЖНЫХ БЛОКОВ



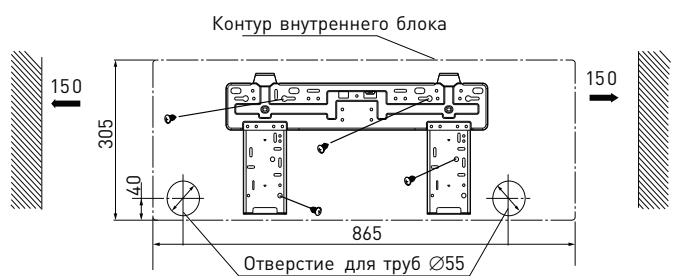
Модель / мм	W	H	D	W1	D1	A	B
T09H-SJEU/O	712	540	320	776	257	510	286
T12H-SJEU/O	762	540	320	848	257	540	286
T18H-SJEU/O	890	700	396	955	340	560	364
T24H-SJEU/O	920	790	427	980	370	610	395

МОНТАЖНАЯ ПАНЕЛЬ

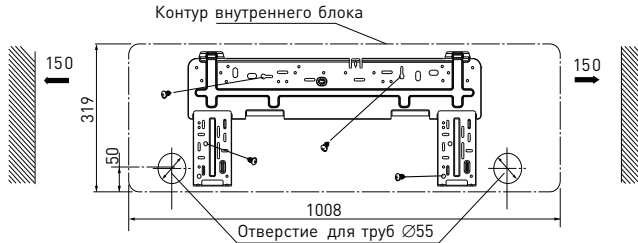
T09H-SJEU, T12H-SJEU



T18H-SJEU



T24H-SJEU



Размеры: мм

ЭЛЕКТРИЧЕСКАЯ СХЕМА ПОДКЛЮЧЕНИЯ

