

СТАЦИОНАРНЫЕ

CDF 40

CDF 50

CDF 70



ПРЕИМУЩЕСТВА

Автоматическое поддержание требуемого уровня влажности

Непревзойденная защита от коррозии

Ультрасовременный дизайн

Работа в диапазоне от 3-30° C

Активная защита от обмерзания

Совместимость с BMS (Modbus RTU)

Удаленное управление (пульт DRC1,опция)

Высокая энергоэффективность

Низкий уровень шума

Широкий выбор аксессуаров

АКСЕССУАРЫ

Беспроводной пульт DRC1 **NEW**

Электрокалорифер **NEW**

Калорифер горячей воды **NEW**

Регулирующие клапаны для контура водяного калорифера **NEW**

Вытяжные вентиляторы CDF

Комплект для напольного монтажа

СФЕРА ИСПОЛЬЗОВАНИЯ ОСУШИТЕЛЕЙ CDF

- Церкви
- Архивы
- Музеи
- Загородные коттеджи
- Раздевалки
- Склады
- Водопроводные сооружения
- Насосные станции

КОНСТРУКТИВНЫЕ ОСОБЕННОСТИ

Корпус из горячеоцинкованной стали с дополнительным наружным и внутренним эмалевым покрытием.

Настенный монтаж с помощью кронштейна, входящего в комплект поставки.

Сливное отверстие, расположенное снизу осушителя.

Дренажный патрубок для подсоединения водяного шланга диаметром 1/2".

Встроенный гигростат

Фильтр на воздухозаборнике.

Роторный компрессор.

Комплект для напольного монтажа (опция).

АКТИВНАЯ ЗАЩИТА ОТ ОБМЕРЗАНИЯ

В работе осушителей CDF 40-50-70 используется интеллектуальный алгоритм оттаивания. Устройство отслеживает температуру испарителя. Если она держится ниже определенного значения на протяжении некоторого времени, контроллер осушителя активирует функцию оттаивания, отключает вентиляторы и открывает электромагнитный клапан. Это позволяет горячему газу проходить через испаритель. После нагрева испарителя до необходимой температуры магнитный клапан закрывается, и осушение воздуха продолжится.

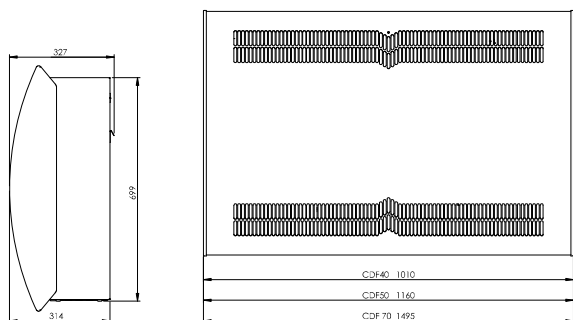
ВАРИАНТЫ СВЯЗИ

Новые осушители CDF обеспечивают расширенные возможности управления, идеально подходящие для объектов хранения ценностей. Агрегаты оснащены шлюзом RS 485 для связи с системами BMS (Modbus RTU) и USB-портом ; с их помощью можно обмениваться данными через Интернет и вести журнал для быстрого нахождения неисправностей.

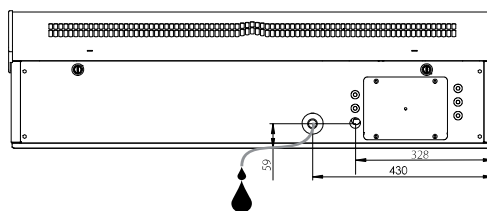
НОВОЕ БЕСПРОВОДНОЕ УПРАВЛЕНИЕ, DRC1

Аналогично моделям серии CDP(T) 40-50-70, осушители CDF 40-50-70 совместимы с пультом DRC1. Система дистанционного управления обеспечивает считывание и настройку относительной влажности и температуры, аварийную сигнализацию и вывод служебной информации. Во избежание нежелательного изменения уставок, пульт можно заблокировать.

ГАБАРИТНЫЕ РАЗМЕРЫ



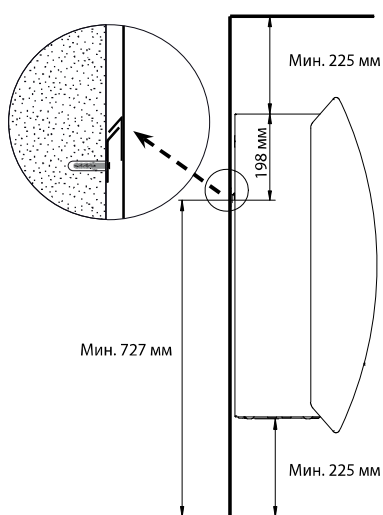
Расположение сливного отверстия



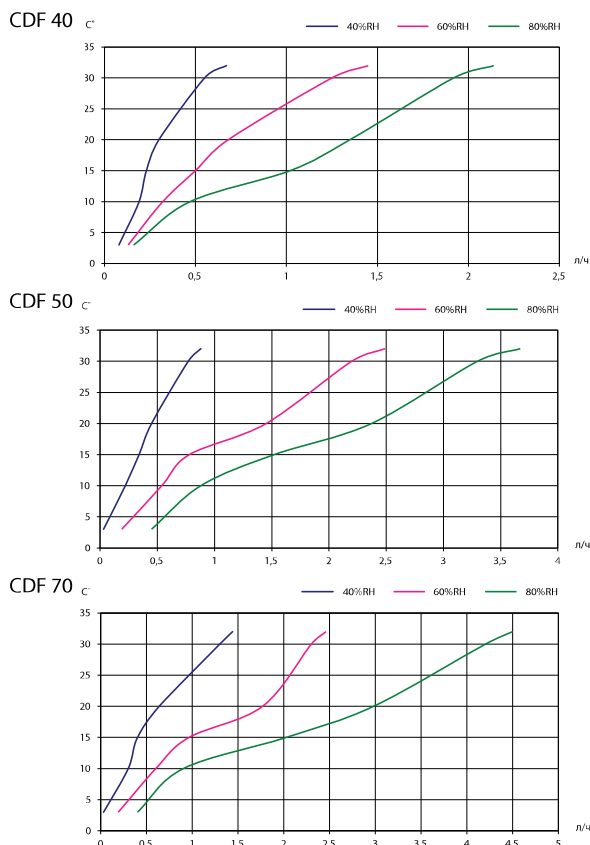
ТЕХНИЧЕСКИЕ ХАРАКТЕРИСТИКИ

Настенные осушители воздуха	Единица измерения	CDF 40	CDF 50	CDF 70
Рабочий диапазон - влажность	% RH	40-100		
Рабочий диапазон - температура	°C	3-30		
BMS	-	Modbus		
Гигростат	-	Встроен		
Термостат	-	Встроен		
Производительность по осушению (30°C, 80% RH)	л/сутки	46	79	101
Расход воздуха	м³/ч	400	680	900
Электрическое питание	Гц	1 x 230 В/50		
Максимальный потребляемый ток	А	3,4	4,7	6,5
Максимальная потребляемая мощность	кВт	0,78	1,08	1,5
Хладагент	тип/количество, кг	R407C/0,7	R407C/0,9	R407C/1,2
Уровень звукового давления на расстоянии 1 м	дБ(А)	46	47	50
Масса	кг	56,5	65	75,5
Габаритные размеры (В x Ш x Г), мм		770x1010x328	770x1160x328	770x1495x328
Защита от коррозии согласно EN/ISO 12944-2		C4		
Фильтр		G3 - PPI 15		
Класс защиты	-	IPX4		

МОНТАЖ



КРИВЫЕ ВЛАГОСЪЕМА



СВОДНАЯ ТАБЛИЦА ТЕХНИЧЕСКИХ ХАРАКТЕРИСТИК ОСУШИТЕЛЕЙ КОНДЕНСАЦИОННОГО ТИПА

Модель		CD 400-18	CDF 10	CDF 40	CDF 50	CDF70	CDP 40	CDP 50	CDP 70	CDP 40T	CDP 50T	CDP 70T
Расход воздуха	м³/ч	180	220	400	680	900	400	680	900	400	680	900
Рабочий диапазон – относительная влажность	%	50–100	40–100	40–100	40–100	40–100	40–100	40–100	40–100	40–100	40–100	40–100
Рабочий диапазон – температура	°C	5–35	3–30	3–30	3–30	3–30	10–36	10–36	10–36	10–36	10–36	10–36
Влагосъем (30 °C, 80 % RH)	л/сут	18,0	10,08	46	79	101	46	78	106,00	46	78	106,00
Влагосъем (30 °C, 80 % RH)	л/ч	0,75	0,42	1,9	3,3	4,2	1,9	3,25	4,42	1,9	3,25	4,42
Параметры электропитания (1 – 1 x 230/50; 3 – 3 x 400/50)	Ф/В/Гц	1	1	1	1	1	1	1	1	1	1	1
Макс. потребляемая мощность	кВт	0,34	0,39	0,78	1,08	1,5	0,9	1,5	1,8	0,9	1,5	1,8
Макс. потребляемый ток	А	1,8	2,1	3,4	4,7	6,5	3,8	6,6	8	3,8	4,3	8
Хладагент		R134a	R134a	R407C	R407C	R407C	R407C	R407C	R407C	R407C	R407C	R407C
Количество хладагента	кг	0,145	0,19	0,7	0,9	1,2	0,7	0,9	1,2	0,7	0,9	1,2
Класс защиты		IP20	IPX2	IPX4	IPX4	IPX4	IPX4	IPX4	IPX4	IPX4	IPX4	IPX4
Высота	мм	575	580	770	770	770	769	769	769	700	700	700
Ширина	мм	380	535	1010	1160	1495	1010	1160	1495	998	1148	1483
Глубина	мм	225	240	328	328	328	315	315	315	294	294	294
Вес	кг	13	28	56,5	65	75,5	56	65	75	55	66	77,5
Фильтр		•	•	•	•	•	•	•	•			
Уровень звукового давления (на расстоянии 1 м)	дБ(А)	48	46	46	47	50	46	47	50	43	44	47
Водяной бачок с контролем переполнения	л	4,5										
Дренажный патрубок		•	•	•	•	•	•	•	•	•	•	•
Подсоединение воздухопроводов	мм									•	•	•
Патрубок свежего воздуха	мм											
Тип управления оттаиванием (П – пассивное, А – активное)		П	А	А	А	А	А	А	А	А	А	А
Встроенный гигростат		•	•	•	•	•	•	•	•	•	•	•
Встроенный нагревательный элемент	кВт											
Оptionальный водоохлаждаемый конденсатор												
Компрессор (Р – роторный, П – поршневого)		Р	П	Р	Р	Р	Р	Р	Р	Р	Р	Р
Вентилятор (О – осевой, Рад – радиальный)		О	О	Рад	Рад	Рад	Рад	Рад	Рад	Рад	Рад	Рад
Стационарный – Ст / Мобильный – Моб		Моб	Ст	Ст	Ст	Ст	Ст	Ст	Ст	Ст	Ст	Ст
Тип монтажа (НП – напольный, НС – настенный)		НП	НП/НС	НП/НС	НП/НС	НП/НС	НП/НС	НП/НС	НП/НС	НС	НС	НС

* Без нагревательного элемента.

** Пассивное управляемое оттаивание с использованием датчика оттаивания.

АКСЕССУАРЫ

Модель	CD 400-18	CDF 10	CDF 40	CDF 50	CDF 70	CDP 40	CDP 50	CDP70	CDP 40T	CDP 50T	CDP 70T
Гигростат (Комн – комнатный, Кан – канальный)											
Гигростат с разъемом и кабелем 0,4 или 3,0 м											
Устройство дистанционного мониторинга неисправностей											
Комплект для монтажа (НП – напольного, НС – настенного)			НП	НП	НП	НП	НП	НП			
Виброизолирующие опоры											
Калорифер горячей воды			•	•	•	•	•	•	•	•	•
Регулирующие клапаны для калорифера горячей воды			•	•	•	•	•	•	•	•	•
Электрокалорифер			•	•	•	•	•	•	•	•	•
Беспроводной пульт DRC1			•	•	•	•	•	•	•	•	•
Вытяжной вентилятор			•	•	•	•	•	•	•	•	•
Воздуховод в комплекте с фильтром									•	•	•
Водяной бачок с контролем переполнения, л	4,5	5,5									
Датчик оттаивания											
Гибкий воздухопровод Ø100 мм											